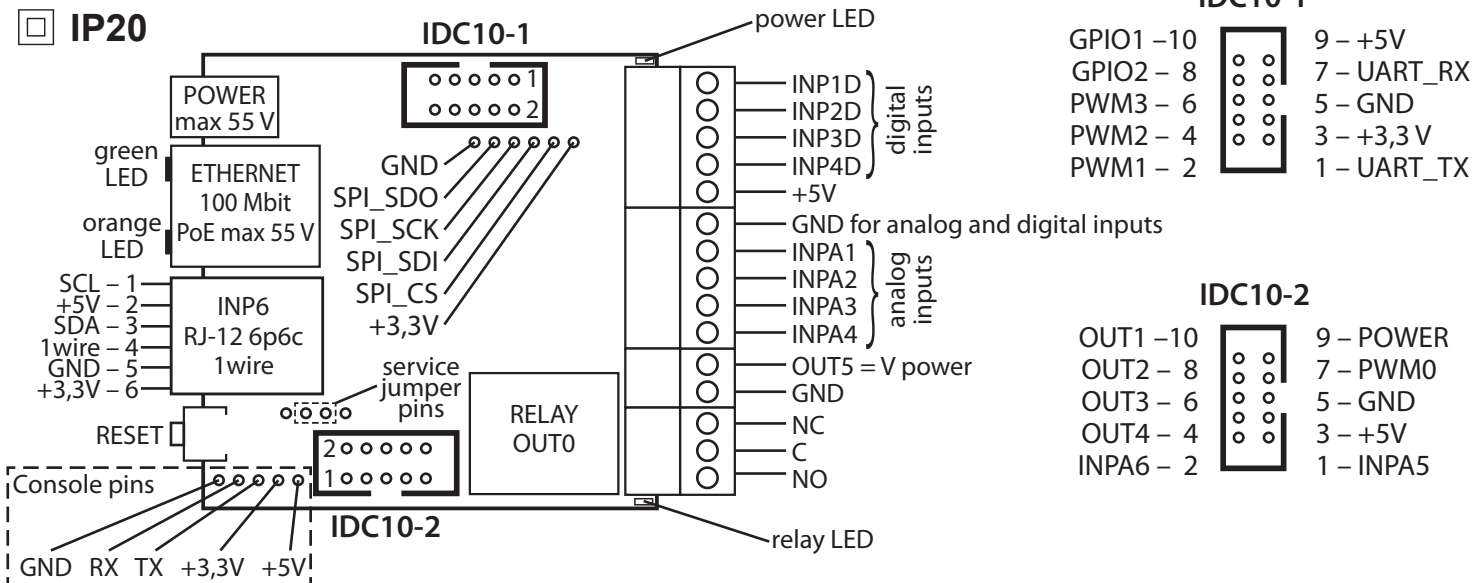




IP20

LAN Controller V3.0 terminal diagram



LAN CONTROLLER V3.0 short manual
LOGIN/PASS: admin / admin IP address: 192.168.1.100

PIN/Component	Description	Opis
Power	Power supply 8V ÷ 55V DC	Napięcie zasilające 8V ÷ 55V DC
power LED	LED indicator on – power on board	Świecąca dioda LED oznacza zasilanie płytki
relay LED	LED indicator on – relay active	Świecąca dioda LED sygnalizuje aktywność przekaźnika
green LED	LED indicator on – eth link active	Świecąca dioda LED sygnalizuje aktywne połączenie Ethernet
orange LED	LED indicator on – data transmitted	Świecąca dioda LED sygnalizuje przesyłanie danych
IDC10-1	Additional Inputs / Outputs PWM1 ÷ 3	Dodatkowe wejścia / wyjścia PWM1 ÷ 3
IDC10-2	Additional outputs transistor OC standard, for example, relays	Dodatkowe wyjścia tranzystorowe typu OC, np. przekaźniki
INP1 ÷ 4D	Logical inputs Low=0~0,8V, High=0,8V~20V Also supports a pulse counter	Wejścia logiczne Low=0~0,8V, High=0,8V~20V Obsługują dodatkowo licznik impulsów
+5V	For sensors supply	Do zasilania czujników
GND	Ground for analog and digital inputs	Ogólna masa dla wejść analogowych i cyfrowych
INPA1 ÷ A4	Analog inputs	Wejścia analogowe
OUT5	Transistor output (+), voltage = power supply, max 1A	Wyjście tranzystorowe (+), napięcie = zasilanie, max 1A
GND	Ground for transistor output (-)	Masa dla wyjść tranzystorowych (-)
NC	Relay OUT0, normally closed contact	Przekaźnik OUT0, normalnie zamknięty
C	Relay OUT0, common contact	Przekaźnik OUT0, styk wspólny
NO	Relay OUT0, normally open contact	Przekaźnik OUT0, styk normalnie otwarty